

20 815 892



- sporgenza 235 mm
- bocca girevole 360°
- Getto con aria
- altezza rubinetteria 370 mm
- altezza fino al rompigitto 212 mm
- diametro foro rubinetteria 35 mm
- diametro foro piletta 32 mm
- portata max 7 l/min a una pressione idraulica di 3 bar
- senza piombo
- Questo prodotto può aiutare un edificio a soddisfare i requisiti dei Green Building Rating Systems, ad es. LEED®, BREEAM®, DGNB

	Dark Chrome	20 815 892-19
	Cromato	20 815 892-00
	Platinato spazzolato	20 815 892-06
	Platinato	20 815 892-08
	Ottone (Oro 23k)	20 815 892-09
	Ottone spazzolato (Oro 23k)	20 815 892-28
	Nero opaco	20 815 892-33
	Champagne spazzolato (Oro 22k)	20 815 892-46
	Champagne (Oro 22k)	20 815 892-47
	Cromo spazzolato	20 815 892-93
	Dark Platinum spazzolato	20 815 892-99

Prodotti complementari

Dispenser con rosetta - Dark Chrome 82 444 970-19



Prodotti complementari

Dispenser con rosetta - Dark Chrome 82 444 970-19



Prodotti complementari

Comando piletta ad eccentrico con manopola con manopola - Dark Chrome 10 710 970-19



20 815 892

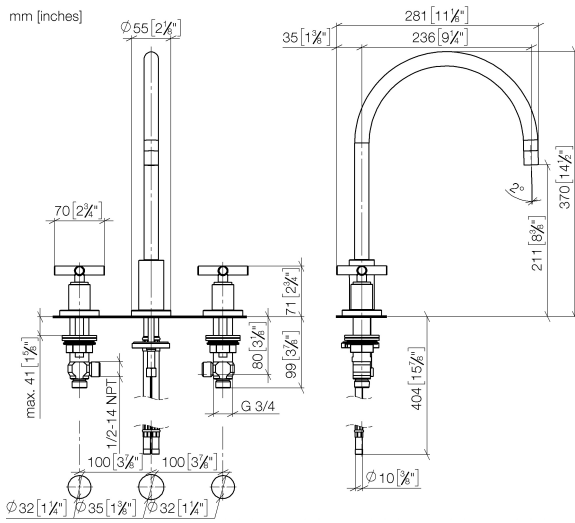


Diagramma di portata



Certificati

GDV_0400289.

20 815 892

Parts for other
finishes can be found
here: [Cromato](#)

